

Podnosové stravovací systémy

Typ ACTIVE-TRAY GN AO

NOVINKA



NOVINKA

Specifikace tabletu:

Základní sestavu tabletového systému Active-Tray AO tvoří izolovaný podnos s prolisy pro uložení porcelánové misky na polévku, porcelánového talíře na hlavní jídlo, porcelánové misky na salát a moučník, příboru a kartu diet. Horním dílem tabletového systému je společné izolované víko na talíř a polévkovou misku s víčkem.

Použití:

Izolovaný tabletový systém Active-Tray se v kombinaci s porcelánovým nádobím používá k uchovávání a přepravě naporcované stravy v nemocnicích, domovech důchodců apod.

Porcelánové nádobí se předehřívá na teplotu +85 °C až +90 °C.

Polévka a hlavní jídlo se vkládá do tabletu o minimální teplotě +85 °C.

Při dodržení uvedených podmínek zůstává jídlo teplé po dobu 45 min.

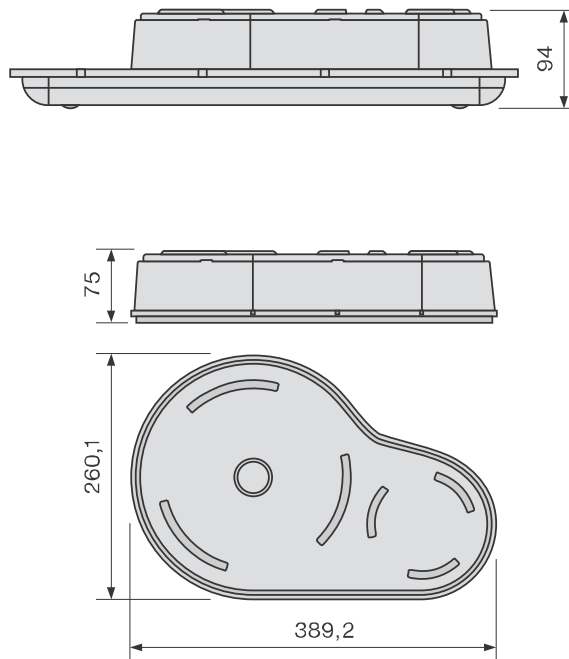
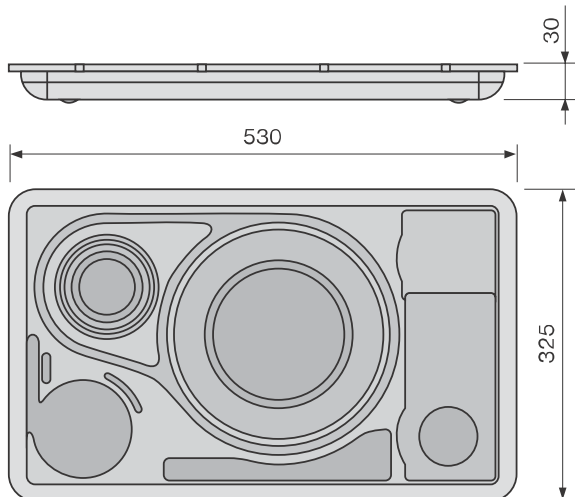
Název	Obj. číslo	Popis
Active-Tray GN AO	29206	Izolovaný podnos 530×325 mm
Active-Tray víko	29218	Společné izolované víko talíře a misky, žlutošedé
Miska polévková 124	29029	Porcelán. miska Ø 124 mm, objem 0,36 l, s osazením pro víčko
Víčko misky polévkové	29025S	Polypropylenové víčko se sníženým středem pro misku 29029
Talíř hluboký 230	29024	Porcelán. talíř hluboký Ø 230 mm, objem 0,35 l
Miska salátová	25532	Porcelán. miska Ø 120 mm, objem 0,25 l
Základní sestava		
Doplňkové díly:		
Víčko misky salátové	29054	K misce 25532, materiál polypropylen
Držák karet	29020	Plastový

NOVINKA



Podnosové stravovací systémy

NOVINKA



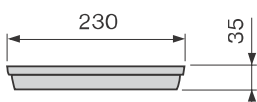
TABLET Active-Tray GN AO



29218 **Active-Tray GN AO izolovaný podnos**

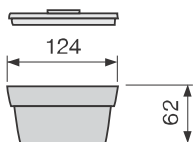


29206 **Active-Tray víko**



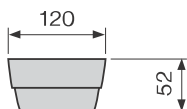
29024 **Talíř jednodílný hluboký s osazením pro víčko**

porcelán



29029 **Miska polévková s osazením pro víčko**

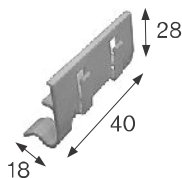
objem 0,36 l



25532 **Miska salátová**

objem 0,25 l

Doplňkové a alternativní díly tabletu Active-Tray



29020 **Držák karet**

plast