

## Podnosové stravovací systémy

# Typ COMBISET



### Specifikace tabletu:

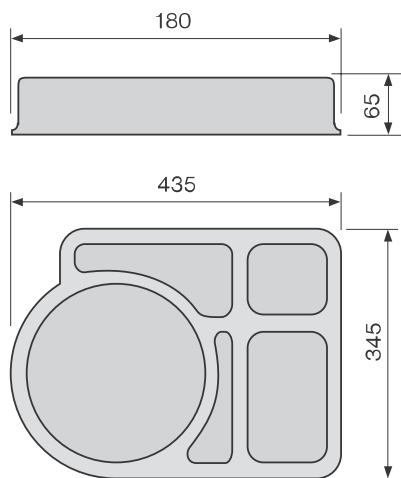
Spodní izol. plastový podnos pro porcelánové nádoby, jednodílný popř. trojdíl. porcelánový talíř prům. 260 mm, moučnicková, a kompotová porcelánová miska, plastový izolační kryt na podnos, miska na polévku s víčkem plastová.

### Použití:

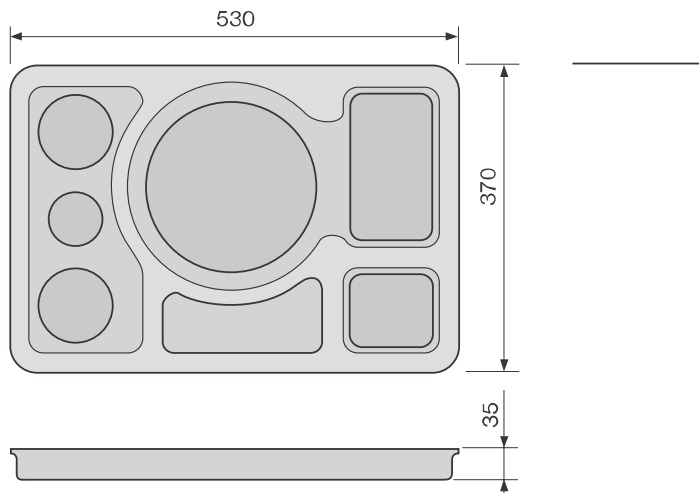
Plastový izolační tabletový systém COMBISET se v kombinaci s porcelánovým nádobím používá k uchování a přepravě již naporcovaného jídla. Nádoby se předehřívá na teplotu 85/90 °C, hotový pokrm se vkládá při teplotě min. 85 °C. Při dodržení uvedených podmínek zůstává jídlo teplé až po dobu 45 min.

Název	Obj. číslo	Popis
Podnos COMBISET SD	28301	Plastový polypropylénový izotermický spodní díl
Podnos COMBISET HD	28301A	Plastový polypropylénový izotermický kryt, vrchní díl
Talíř jednodílný mělký	25523	Porcelánový talíř Ø 260 mm
Miska na polévku s víčkem	60017	Plastová dvouplášťová polypropylén. miska Ø 110 mm s víčkem, objem 0,3 l
Miska na přílohy	29046	Porcelánová miska 175×110×37 mm, obj. 0,2 l
<b>Základní sestava</b>		
<b>Doplňkové a alternativní díly tabletu COMBISET</b>		
Miska na salát	28304	Porcelánová miska rozm. 90×120×30 mm, obj. 0,1 l
Šálek na kávu	28315	Polypropylen. dvouplášťový šálek bez víčka, objem 0,14 l
Víčko na šálek na kávu	28316	Polypropylénové víčko s náústkem s větším otvorem
Víčko na šálek na kávu	28316A	Polypropylénové víčko s náústkem s menším otvorem
Víčko na šálek na kávu	28318	Polypropylénové víčko bez náústku
Talíř dvoudílný 254	25607	Porcelánový talíř dvoudílný, Ø 254 mm, výška 32 mm
Talíř třídílný 255	25609	Porcelánový talíř třídílný, Ø 255 mm, výška 28 mm
Vložka tepelná HOTSET	28296	Nerez plněný voskem, pod talíř
Tepluodolné rukavice pro manipulaci s předehřátým nádobím	29047	Vel. S, M, L, XL
<b>Doporučená zařízení:</b>		
Vozík RV 4	viz str. 33	spodní/vrchní díl podnosu
Vozík EPT 2	viz str. 23	talíř mělký
Vozík PK 500×500	viz str. 28	miska na polévku/salát
Vozík PN 580×580		miska na polévku/salát
Vozíky TTV-E	viz str. 14-15	transport tabletu
Vozíky TTV-D		

## Podnosové stravovací systémy

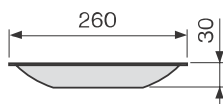


28301A Vrchní díl tabletu

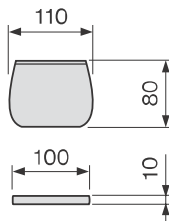


28301 Spodní díl tabletu

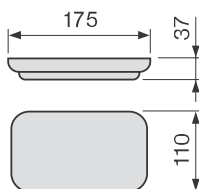
### TABLET COMBISET



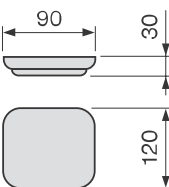
25523 Tálíř zdravotnický Ø 260 kapacita PŠ 290: 50 ks



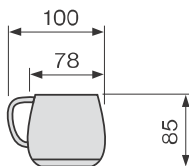
60017 Miska na polévku s víčkem



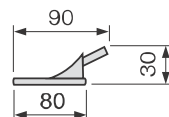
29046 Miska na přílohy kapacita koš 650×530×115: 160 ks



28304 Miska na salát kapacita koš 500×500×115: 80 ks



28315 Šálek na kávu kapacita PN 580×580: 360 ks



28316 Víčko šálku na kávu s náústkem